

Ръководство на потребителя за Neomounts от Newstar DS70-250BL1

I. Информация за безопасна употреба:

1. Моля прочетете тези инструкции внимателно преди да монтирате стойката. Следвайте тези инструкции и ги запазете за по-нататъшна употреба.
2. Производителят не носи правна отговорност за повреди на оборудването или лични наранявания, които са следствие на неправилна употреба или монтиране.
3. Тази стойка е проектирана за лесно монтиране и премахване. Производителят не носи отговорност за повреди на оборудване или лични наранявания, които произтичат от фактори, свързани с хора. Производителят не носи отговорност за повреди на оборудване или лични наранявания, които са следствие на природни бедствия, например земетресения, тайфуни и т.н.
4. Препоръчва се стойката да бъде монтирана или премахвана от квалифициран персонал.
5. Необходими са поне двама души при монтиране или премахване на този продукт, за да се избегне опасността от падащи предмети.
6. Моля проверете зоната, където ще монтирате стойката внимателно:
 - Избягвайте влажни и мокри места и места с прекалено висока температура.
 - Не монтирайте продукта в близост до отвори за климатизация и места с много прах и изпарения.
 - Монтирайте продукта само на вертикални стени и избягвайте наклонени повърхности.
 - Не монтирайте продукта на места, които са подложени на шок и вибрация.
 - Не монтирайте продукта на места, които са изложени на ярка светлина, тъй като това може да доведе до изморяване на очите, когато гледате екранния панел.
7. Поддържайте достатъчно пространство около дисплея, за да осигурите адекватна вентилация.
8. За да сте сигурни, че инсталацията е безопасна, преди да започнете трябва да проверите структурата на стената, тавана или пода и да изберете безопасно място за монтаж.
9. Стената, тавана или пода трябва да бъдат достатъчно стабилни, за да издържат поне 4 пъти по-голямо тегло от общото тегло на дисплея и на стойката. Мястото на монтиране трябва да може да издържи на земетресения или друг силен шок.
10. Не модифицирайте никакви аксесоари и не използвайте никакви счупени части. Свържете се с търговеца на продукта, ако имате въпроси.
11. Затегнете всички винтове (не използвайте прекомерна сила, за да предотвратите счупване на винт или повреждане на резбата му).
12. Продупчените дупки и болтове ще останат в стената, тавана или пода, когато премахнете дисплея и стойката. Възможно е да се появят петна след продължителна употреба.
13. Тъй като производителят не може да контролира вида на стената, тавана или пода и монтирането на стойката, гаранцията на този продукт включва само тялото на стойката. Периодът на гаранцията на продукта е 5 години.
14. Моля консултирайте се с ръководството за употреба на английски в случай на спор за условията.

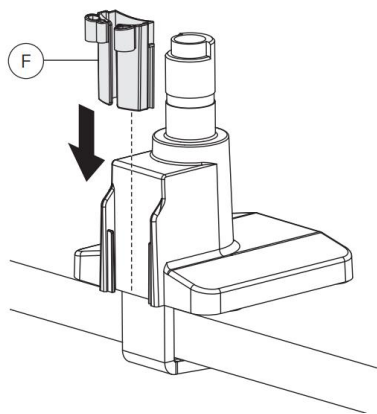
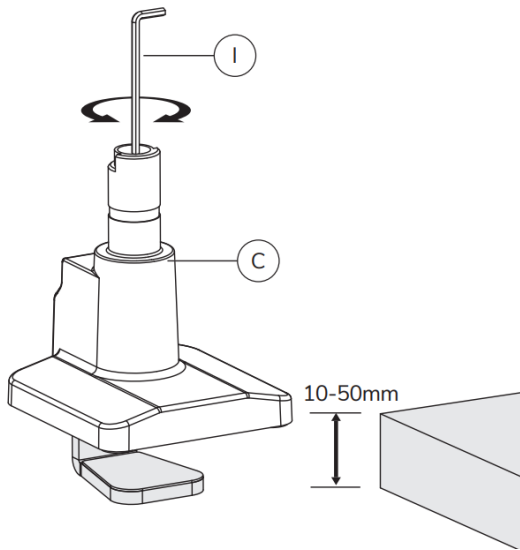
II. Монтаж:

Части



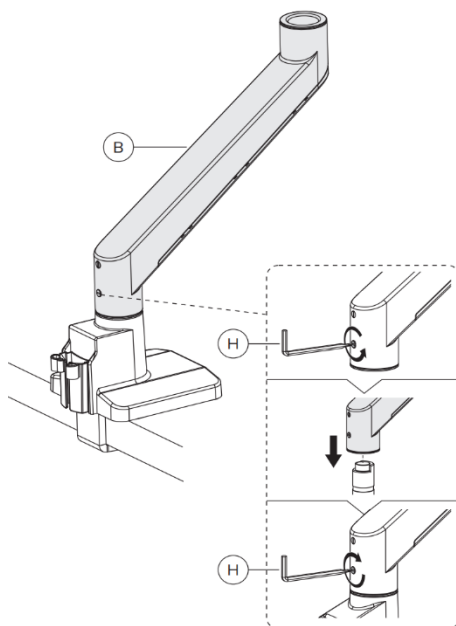
Стъпка 1 А (скоба):

Монтирайте скобата към бюрото – за дебелина на плота между 10-50 мм.



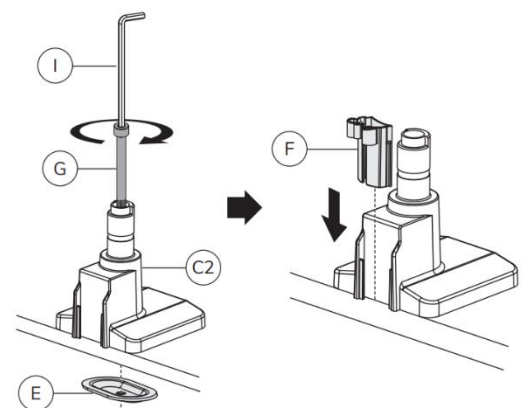
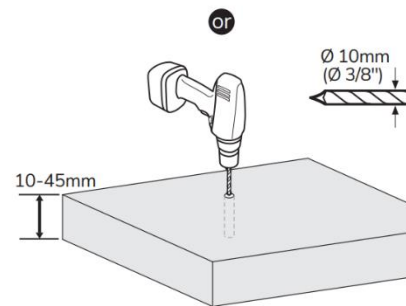
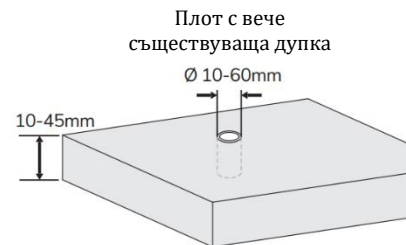
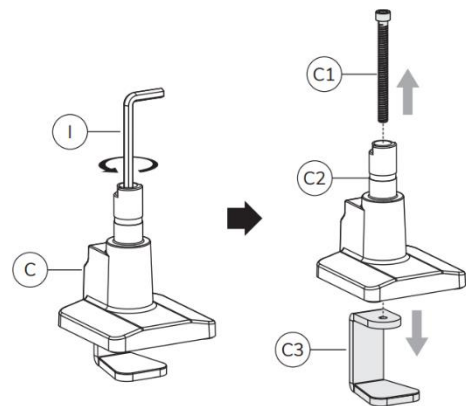
Стъпка 2:

Прикрепете долната част на рамото към основата.



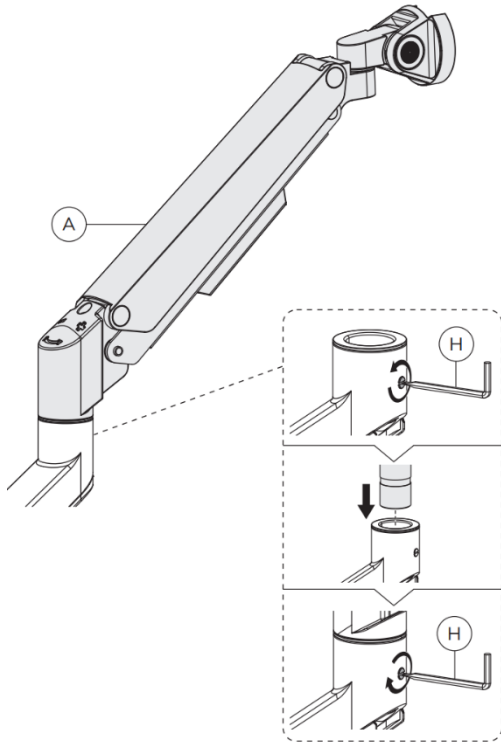
Стъпка 1 Б (уплътнение):

Монтирайте уплътнението през бюрото – за дебелина на плота между 10-45 мм.



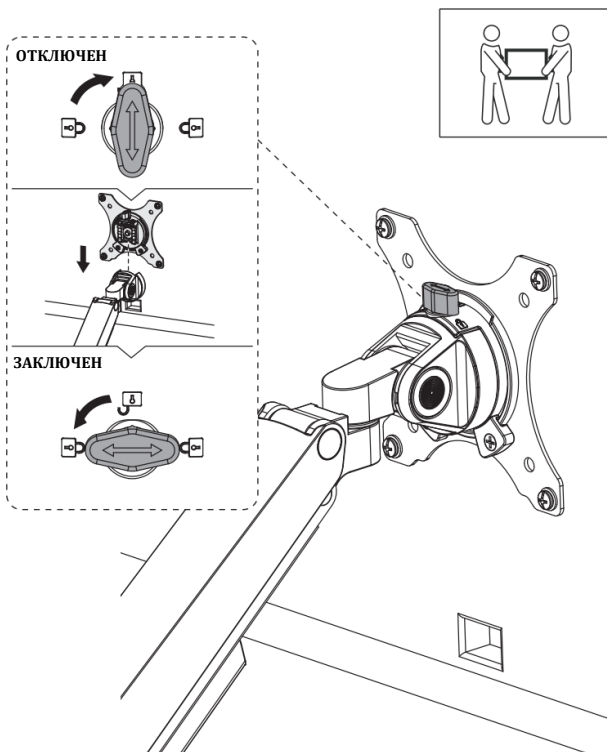
Стъпка 3:

Прикрепете горната част на рамото към долната част на рамото.



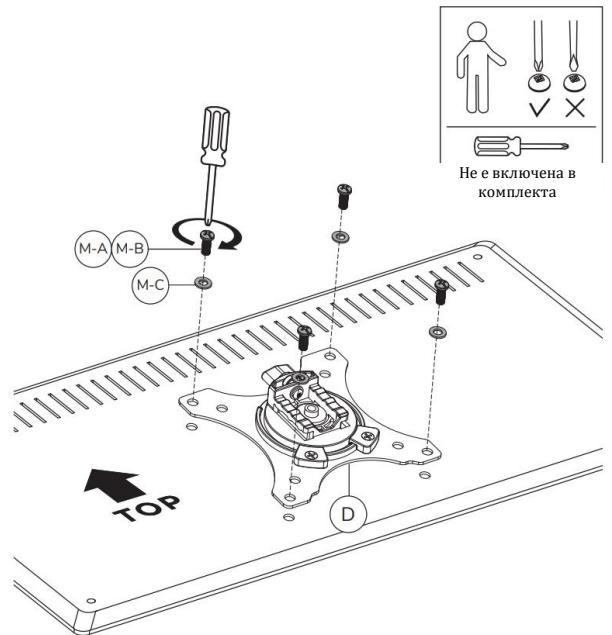
Стъпка 5:

Прикрепете екрана към стойката и го закрепете добре.



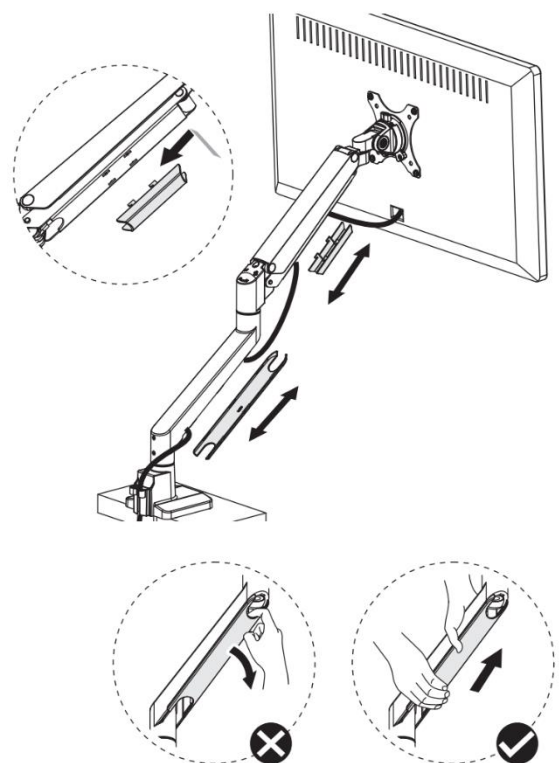
Стъпка 4:

Прикрепете VESA пластината към монитора.

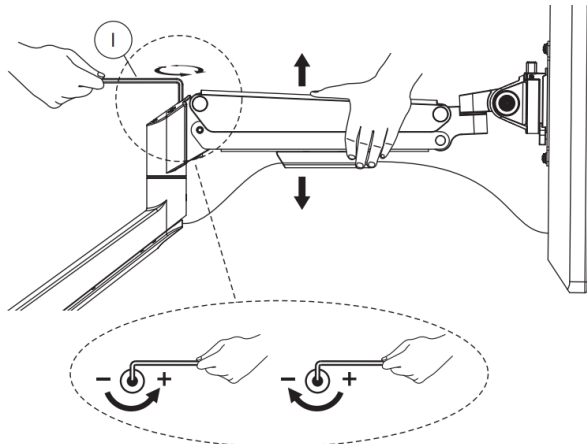


Стъпка 6:

Свалете капака за кабели и прекарайте кабела(ите) през капака.



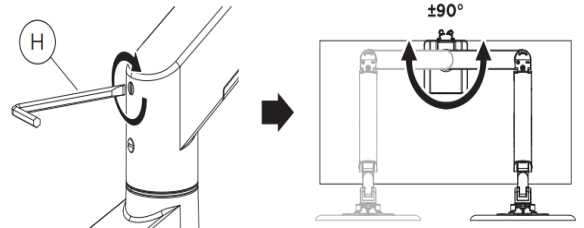
Стъпка 7:
 Регулирайте газовата пружина.



Не затягвайте винтовете прекалено много.

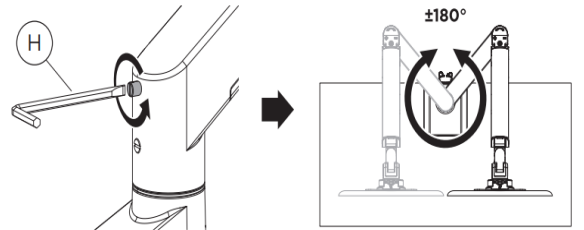


Стъпка 8:
 Регулирайте ограничителния винт, за да (де)активирате заключващата 180° система.



Затегнете ограничителния винт (не го затягвайте прекалено).

Рамото може да се върти на 180°.



Премахнете или разхлабете ограничителния винт.

Рамото може да се върти на 360°.

Стъпка 9:

Регулирайте стойката в желаната от вас позиция и разхлабете или затегнете винтовете, ако е необходимо. Поставете шестостенните ключове в слота за бъдеща употреба.

Бележка: Ако дисплеят не спира в желаното от вас положение, затегнете винтовете, както е показано на изображението.



Бележка: Ако дисплеят не спира в желаното от вас положение, затегнете винтовете, както е показано на изображението.

